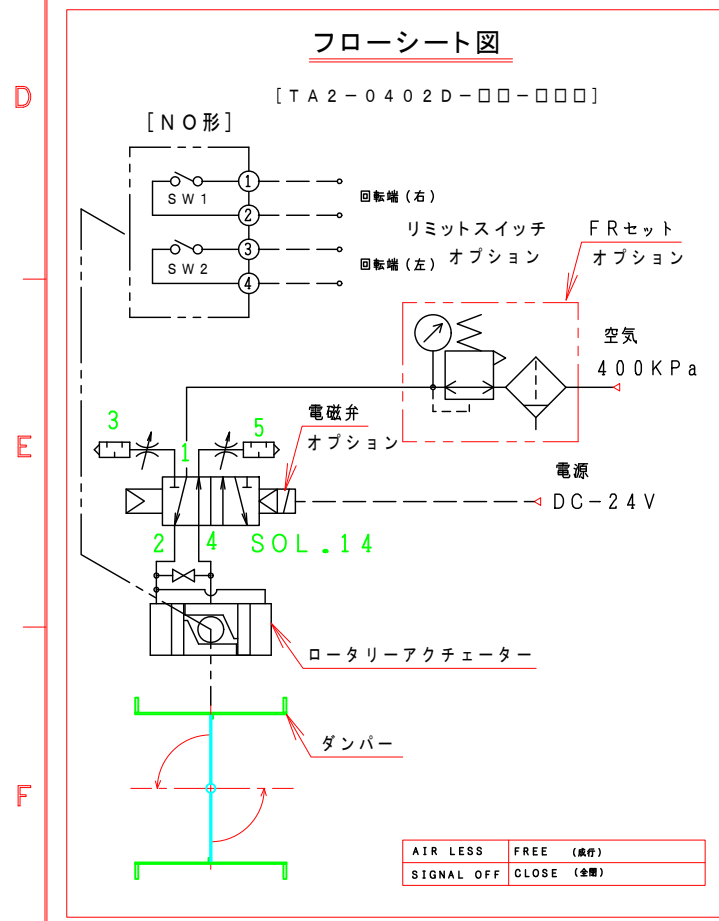


注記
 図中の寸法については現場調査及び機器設計等の進捗にともなって変更することがある。



特記

- 板フランジとケーシング接合部の内面は全溶接、外側は点付溶接。
- 塗装は内外面錆止め塗装外面シルバー1回塗り。
- 本図ダンパーの使用範囲は下記の通です。 外径寸法はミリチサイズ（ダクトサイズ）です。
 静圧：±4.0KPa以下 風速：25m/s以下 温度：-10～60℃以下
 ☆ ロータリーアクチュエーターは仕様により異なります、別途お問い合わせ下さい。
 ☆ 屋内使用清浄空気用です。屋外使用、腐食性ガス等の場合はお問い合わせ下さい。

16			
15	電磁弁、開平信号、FR付	TA2-0402D-32-SN5 オプション	
14	電磁弁、開平信号付	TA2-0402D-31-SN5 オプション	
13	電磁弁付	TA2-0402D-30-SN5 オプション	
12	ロータリーアクチュエーター	1 TA2-0402D-00	
11	アダプター	1 A-081820	SS400
10	駆動部取付板	1 SPC 4.5t	
9	接続板	2 SS400 9t	
8	軸受取付基台	2 SPC 4.5t	
7	軸受け	2 F-004x2+C004+D004	
6	シャフトボス	2 B20420MS	
5	フランジ	1組 SS400 12t	
4	羽根当て	1 SS400 3x9	
3	シャフト	1 SGD φ20	
2	可動羽根	1 SPC 3.2t	
1	ダンパー本体	1 MD-250φ SPC 4.5t	
No	部品名称	TITLE	数量 QTY 備考(規格・寸法)(DIMENSIONS)

回数 REV. MARK		承認 APPROVED BY	検図 CHECKED BY	名称 TITIF
年月日 DATE				
承認 APPROVED BY		設計 DESIGNED BY	製図 DRAWN BY	自動・ダンパー EHDHAF-250-S
変更者 REVISED BY				
記事 CONTENTS		単位 UNITS		Takeda OCT. 25. 2015
変更 REVISIONS		栄進空調株式会社 EISHIN KUCHO CO., LTD.		
M/#		O/#		工事番号 JOB No.
				図面番号 DRAWING NO.

変更回数 REV. MARK
 01
 10
 01

耐熱200℃ (SS)